

## Kombinovaná ventilová souprava

Číslo tělesa

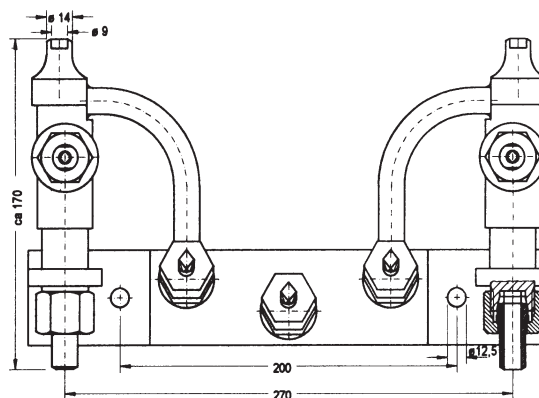
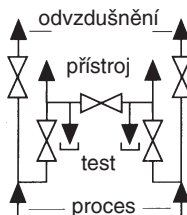
75

Pěticestná ventilová souprava pro přímou montáž na snímač tlakové diference.  
 Souprava obsahuje dva uzavírací ventily, dva ventily pro odvodu vzduchu a jeden ventil pro nulování.  
 Použití v energetice.

**Základní údaje:**  
 souprava DN 5  
 odvodu vzdušňovací ventil DN 8

PN max. 400  
 T max. 500 °C  
 (odvodu vzdušňovací ventil -  
 vřetenno s vnějším závitem)

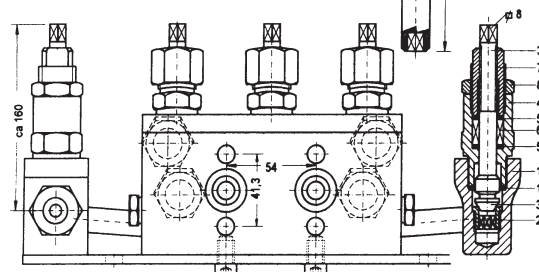
Součástí soupravy jsou 4 šrouby 7/16" UNF \*  
 2 1/4" z pozinkované oceli a 2 těsnění.



### Kusovník

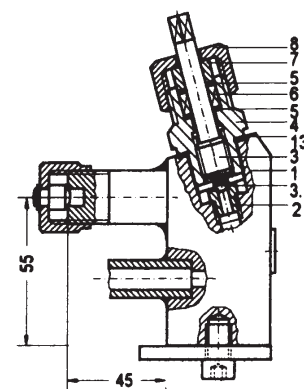
číslo	název	materiál		
		1	2	3
1	těleso	1.0460 1020	1.4571 316Ti	1.7335 A182-F11;F12
2	vyměnitelné sedlo	1.4104 430F	1.4571 316Ti	
3	vřetenno, válečkované	1.4104 430F	1.4571 316Ti	
3.1	kuželka zaválcovaná, otočná	1.4034 SS	1.4571 316Ti	
4	šroubované víko	1.0501 1035	1.4571 316Ti	1.7335 A182-F11;F12
5	stírací kroužek	Novapress		
6	ucpávka	grafit <sup>1)</sup>		
7	pouzdro	1.0715 1213	1.4571 316Ti	
8	převlečná matice	1.07151 213	1.4571 316Ti	1.4305 303
13	těsnění	měkká ocel	1.4571 316Ti	

- vyměnitelné nerezové sedlo
- zpětné těsnění vřetenno
- šroubované víko
- vřetenno s vnějším závitem
- s vlnovcem



### Kusovník odvodu vzdušňovací ventilů

číslo	název	materiál				
		1	2	3	5	7
1	těleso, kované	1.0460 1020	1.4571 316Ti	1.7335 A182- F11; F12	1.5415 A204 Gr.A	1.7380 A182 F22
2	vyměnitelné sedlo	1.4104 430F		1.4571 316Ti		
3	vřetenno, válečkované	1.4104 430F		1.4571 316Ti		
3.1	kuželka, zalisovaná, otočná	1.4034 SS		1.4571 316Ti		
4	šroubované víko	1.0501 1035	1.4571 316Ti		1.7335 A182-F11; F12	
5	stírací kroužek	Novapress				
6	ucpávka	grafit				
7	pouzdro	1.0401 1015		1.4571 316Ti		
8	převlečná matice	1.0501 1035		1.4305 303		
13	těsnění	měkká ocel		1.4571 316Ti		



těsnění pro PN 1-100: PTFE  
 těsnění pro PN 101-400: Viton

Upozornění: odlišné tvary  
 pro PN100 DIN 19213-B1  
 pro PN400 DIN 19213-B3

**Nezaměňujte těsnění!**

## Číslo pro objednání:

<b>V75</b>				<b>FL</b>		
typ a velikost tělesa	kód materiálu soupravy	kód materiálu ventilu	kód výstupního připojení	kód přístrojového připojení	kód odvzdušnění	kód zvláštního provedení
<b>V</b> = ventilová souprava	<b>1</b> 1.0460 (C22.8) / 1020 uhlíková ocel  <b>2</b> 1.4571 / 316Ti nerezová ocel  <b>3</b> 1.7335 (A182-F11; F12) legovaná ocel  <b>5</b> 1.5415 (A204 Gr.A) legovaná ocel  <b>7</b> 1.7380 (A182-F22) legovaná ocel					
	Detailní informace o vstupním a výstupním připojení najdete na poslední straně přehledu ventilových souprav. Možnosti připojení tělesa V75 jsou totožné s možnostmi připojení tělesa A3.			<div style="text-align: center;"> <b>Diagram materiál - teplota - tlak</b>  </div>		

## Číslo pro objednání: nejpoužívanější kombinace připojení a materiálu

vstup	odvzdušnění	výstup na přístroj	materiál soupravy	materiál odvz. ventilu	obj. číslo
zářezný kroužek Ø 12	zářezný kroužek Ø 12	příruba DIN 19213	1020 = kód 1	1020 = kód 1	V75 11 SVFLSV12
			1020 = kód 1	A182-F11;F12 = kód 3	V75 13 SVFLSV12
			316Ti = kód 2	316Ti = kód 2	V75 22 SVFLSV12
zářezný kroužek Ø 14	zářezný kroužek Ø 14	příruba DIN 19213	1020 = kód 1	1020 = kód 1	V75 11 SVFLSV14
			1020 = kód 1	A182-F11;F12 = kód 3	V75 13 SVFLSV14
			316Ti = kód 2	316Ti = kód 2	V75 22 SVFLSV14
přivařovací nátrubek Ø 12	zářezný kroužek Ø 12	příruba DIN 19213	1020 = kód 1	1020 = kód 1	V75 11 SVK12LSV12
			1020 = kód 1	A182-F11;F12 = kód 3	V75 13 SVK12LSV12
			316Ti = kód 2	316Ti = kód 2	V75 22 SVK12LSV12
přivařovací nátrubek Ø 14	zářezný kroužek Ø 14	příruba DIN 19213	1020 = kód 1	1020 = kód 1	V75 11 SVK14LSV14
			1020 = kód 1	A182-F11;F12 = kód 3	V75 22 SVK14LSV14
			316Ti = kód 2	316Ti = kód 2	V75 22 SVK14LSV14
přivařovací konec nátrubkový Ø 14	zářezný kroužek Ø 14	příruba DIN 19213	1020 = kód 1	1020 = kód 1	V75 11 SM14FLSV14
			1020 = kód 1	A182-F11;F12 = kód 3	V75 13 SM14FLSV14
			1020 = kód 1	A204 = kód 5	V75 15 SM14FLSV14
			1020 = kód 1	A182 = kód 7	V75 17 SM14FLSV14
			316Ti = kód 2	316Ti = kód 2	V75 22 SM14FLSV14
přivařovací konec na tupo Ø 14	přivařovací nátrubek Ø 14	příruba DIN 19213	1020 = kód 1	1020 = kód 1	V75 11 SZ14FLSK14
			1020 = kód 1	A182-F11;F12 = kód 3	V75 13 SZ14FLSK14
			1020 = kód 1	A204 = kód 5	V75 15 SZ14FLSK14
			1020 = kód 1	A182 = kód 7	V75 17 SZ14FLSK14
			316Ti = kód 2	316Ti = kód 2	V75 22 SZ14FLSK14