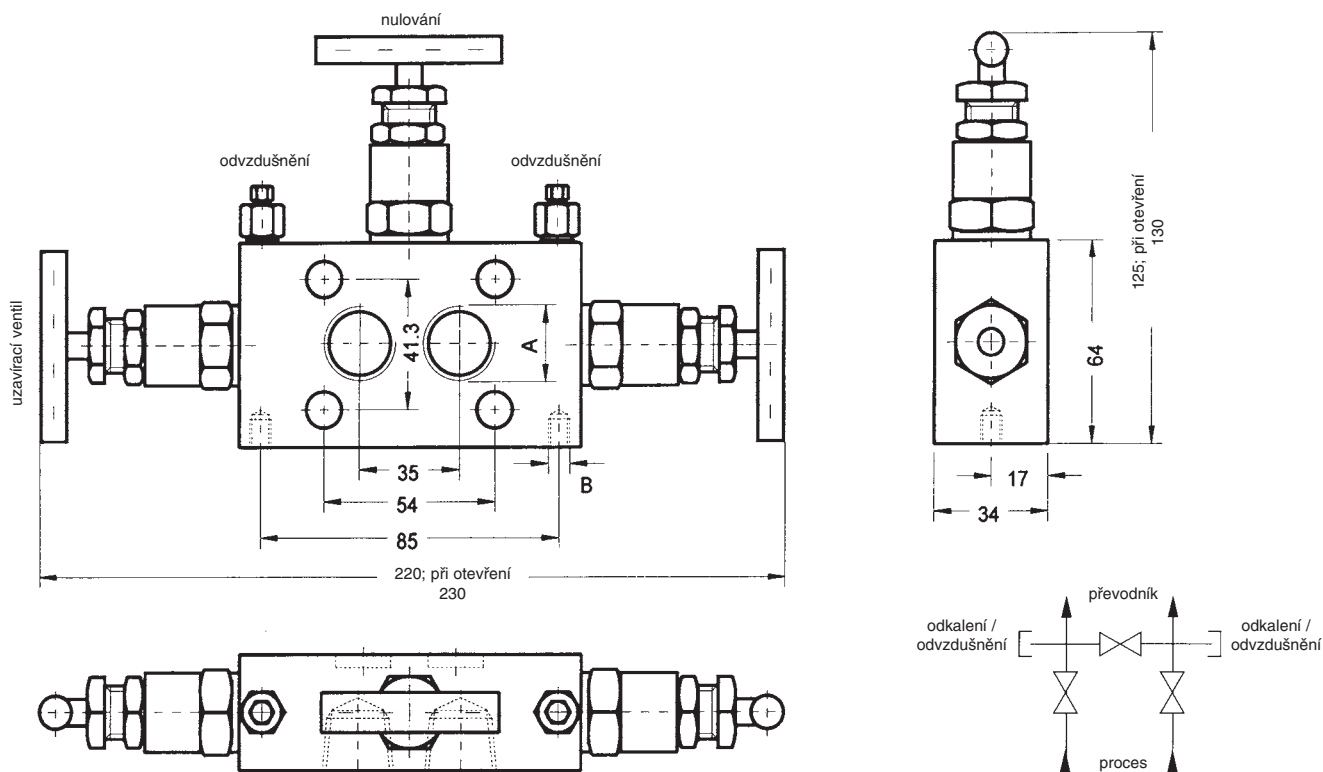


Třícestná ventilová souprava PN 420 pro snímač Rosemount - Model 3051/3095



vstupní připojení	připojení pro montáž	materiál ucpávky	poznámka	Rosemount obj. číslo	Bollin obj. číslo
A	B				
1/4-18 NPT	3/8-16 UNC	Teflon		8100-0880-3100	V372N14FLN14B3
1/4-18 NPT	3/8-16 UNC	Teflon	NACE MR01-75	8100-0880-3105	V372N14FLN14B3N
1/4-18 NPT	3/8-16 UNC	Teflon	O ₂ max. PN 250	8100-0880-3103	V372N14FLN14B30
1/4-18 NPT	3/8-16 UNC	Grafit		8100-0881-3100	V372N14FLN14B3G
1/4-18 NPT	3/8-16 UNC	Grafit	NACE MR01-75	8100-0881-3105	V372N14FLN14B3NG
1/4-18 NPT	M8	Teflon		8100-0880-3102	V372N14FLN14B8
1/2-14 NPT	3/8-16 UNC	Teflon		8100-0880-3200	V372N12FLN14B3
1/2-14 NPT	3/8-16 UNC	Teflon	NACE MR01-75	8100-0880-3205	V372N12FLN14B3N
1/2-14 NPT	3/8-16 UNC	Teflon	O ₂ max. PN 250	8100-0880-3203	V372N12FLN14B30
1/2-14 NPT	3/8-16 UNC	Grafit		8100-0881-3200	V372N12FLN14B3G
1/2-14 NPT	M8	Teflon		8100-0880-3202	V372N12FLN14B8
Jiná připojení jsou možná včetně zářezného kroužku nebo dvojitého zářezného kroužku. Příklad: třícestná integrální ventilová souprava s dvojitým zářezným kroužkem pro trubku 6mm (Swagelok) na vstupu, připojení pro montáž 3/8-16 UNC, odmaštění pro kyslík:					
SW6	3/8-16 UNC	Teflon	O ₂ max. PN 250	8100-0880-3521	V372SW6FLB3EO