

Ventilová souprava

Číslo tělesa

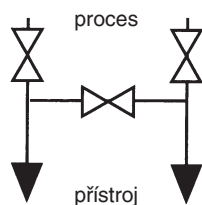
35

Třícestná ventilová souprava pro montáž na snímač tlakové diference. Souprava obsahuje dva uzavírací ventily a jeden ventil pro nulování.

Základní údaje:

DN max. 5 (8)
 PN max. 400
 T max. 250 °C

Obrázek ukazuje soupravu se zářezným kroužkem pro trubku 12mm na vstupu. Výstup na přírubu přístroje podle DIN 19213. Jako varianta je zde vnitřní závit pro připevnění a nástrčkový klíč.



Součástí soupravy jsou 4 šrouby 7/16" UNF * 2 1/4" z pozinkované oceli (M10*55 nebo M12*55 podle DIN 931) a 2 těsnění.

těsnění pro PN 1-100: PTFE
 těsnění pro PN 101-400: Viton

Upozornění: odlišné tvary pro PN100 DIN 19213-B1 pro PN400 DIN 19213-B3

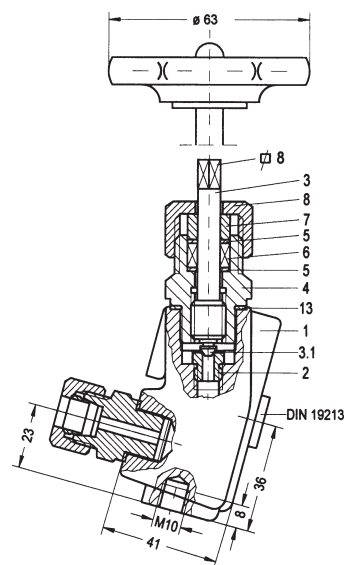
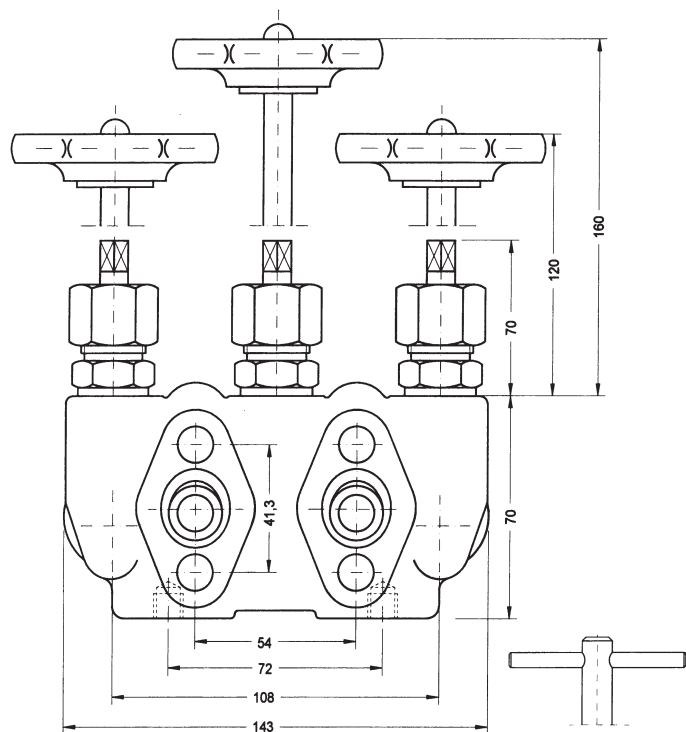
Nezaměňujte těsnění!

Kusovník

číslo	název	materiál	
		1	2
1	těleso	1.0460 1020	1.4571i 316T
2	vyměnitelné sedlo	1.4104 430F	1.4571 316T
3	vřeteno, válečkované	1.4104 430F	1.4571 316T
3.1	kuželka zaválcovaná, otočná	1.4034 SS	1.4571 316T
4	šroubované víko	1.0501 1035	1.4571 316T
5	stírací kroužek	Novapress	
6	ucpávka	grafit ¹⁾	
7	pouzdro	1.0715 1213	1.4571 316Ti
8	převlečná matice	1.0715 1213	1.4571 316Ti
9	ruční kolo	plast ²⁾	
10	matice	pozinkovaná ocel	1.4301 SS
13	těsnění	měkká ocel	1.4571 316Ti

1) podle požadavků: ucpávka PTFE. Ventily pro kyslík (odmaštěné) mohou být použity pro teplotu maximálně 200°C a tlak 250 bar.

2) podle požadavků: výlisek z plechu nebo vratidlo.



- vyměnitelné nerezové sedlo
- zpětné těsnění vřetene
- šroubované víko
- vřeteno s vnějším závitem
- s vlnovcem

Číslo pro objednání:

V35			FL	
typ a velikost tělesa	kód materiálu	kód vstupního připojení	kód výstupního připojení	kód zvláštního provedení
V = ventilová souprava	1 1.0460 (C22.8) / 1020 uhlíková ocel 2 1.4571 / 316Ti nerezová ocel	Detailní informace o vstupním a výstupním připojení najdete na poslední straně přehledu ventilových souprav.		A vnější závit vřetene F vlnovec G vratidlo (místo ručního kola) H ruční kolo z plechového výlisku S nástrčkový klíč
<p style="text-align: center;">Diagram materiál - teplota - tlak</p> <p style="text-align: center;">* redukce teploty / tlaku možná z důvodu připojení</p> <p style="text-align: center;">vřeteno s vnějším závitem nad 250 °C</p>				