

Ventilová souprava

Číslo tělesa

21

Dvoucestná ventilová souprava s uzavíracím a kalibračním / odvzdušňovacím ventilem.

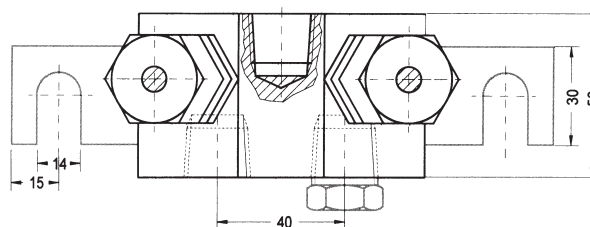
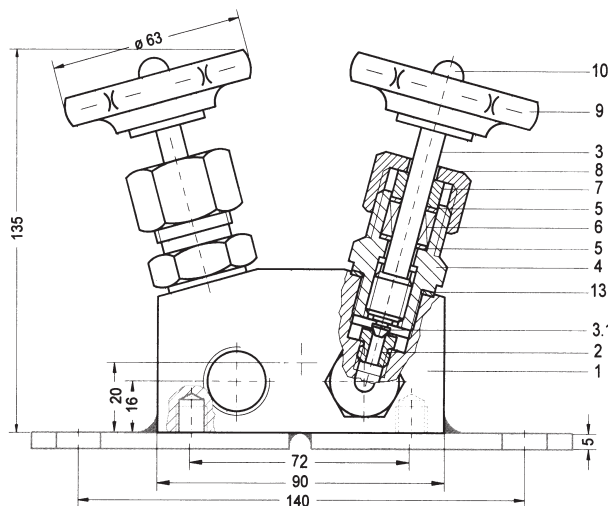
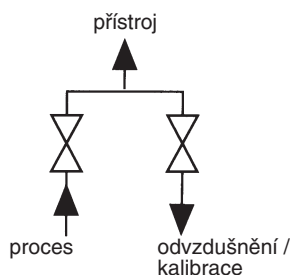
Základní údaje:

DN max.	5 (8)	T max.	250 °C
PN max.	400	T max.	450 °C

vřeteno s vnějším závitem

Obrázek ukazuje soupravu s vnitřním závitem 1/2" NPT na vstupu, výstupu a zkušebním připojením.

Volitelně s upevňovacím plechem, vnitřním závitem pro připevnění nebo zátkou.



Kusovník

číslo	název	materiál	
		1	2
1	těleso	1.0460 1020	1.4571i 316T
2	vyměnitelné sedlo	1.4104 430F	1.4571 316T
3	vřeteno, válečkované	1.4104 430F	1.4571 316T
3.1	kuželka zaválcovaná, otočná	1.4034 SS	1.4571 316T
4	šroubované víko	1.0501 1035	1.4571 316T
5	stírací kroužek	Novapress	
6	ucpávka	grafit ¹⁾	
7	pouzdro	1.0715 1213	1.4571 316Ti
8	převlečná matice	1.0715 1213	1.4571 316Ti
9	ruční kolo	plast ²⁾	
10	matice	pozinkovaná ocel	1.4301 SS
13	těsnění	měkká ocel	1.4571 316Ti

1) podle požadavků: ucpávka PTFE. Ventily pro kyslík (odmaštěné) mohou být použity pro teplotu maximálně 200°C a tlak 250 bar.

2) podle požadavků: výlisek z plechu nebo vratidlo.

- vyměnitelné nerezové sedlo
- zpětné těsnění vřetene
- šroubované víko
- vřeteno s vnějším závitem
- s vlnovcem

Číslo pro objednání:

V21					
typ a velikost tělesa	kód materiálu	kód vstupního připojení	kód výstupního připojení	kód zkušební připojení	kód zvláštního provedení
V = ventilová souprava	1 1.0460 (C22.8) / 1020 uhlíková ocel	Detailní informace o vstupním a výstupním připojení najdete na poslední straně přehledu ventilových souprav.		P6 G3/8" (možnost zátky) P7 1/2-14 NPT (možnost zátky) P8 1/4-18 NPT (možnost zátky) P1 vnější závit M20x1,5 s krytkou podle DIN 16287 Form D	A vnější závit vřetene B vnitřní závit pro připevnění F vlnovec G vratidlo (místo ručního kola) H ruční kolo z plechového výlisku L upevňovací plech S nástrčkový klíč
	2 1.4571 / 316Ti nerezová ocel				
<p>Diagram materiál - teplota - tlak</p> <p>pracovní tlak [bar]</p> <p>pracovní teplota °C</p> <p>1.4571 C22.8 C22.8* 1.7335</p> <p>vřeteno s vnějším závitem nad 250 °C</p> <p>* redukce teploty / tlaku možná z důvodu připojení</p>					