

## Tlakoměrový ventil

Číslo tělesa

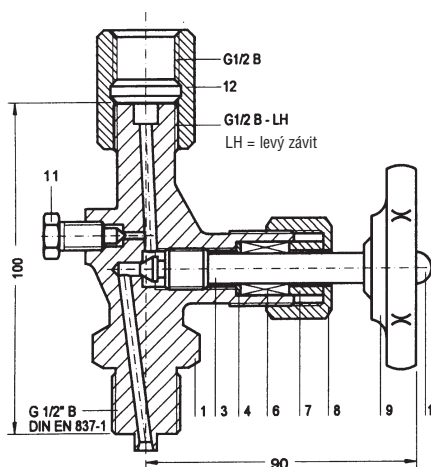
M0

Tlakoměrový ventil podle DIN 16270 s odvodušněním, ale bez zkušebního připojení.

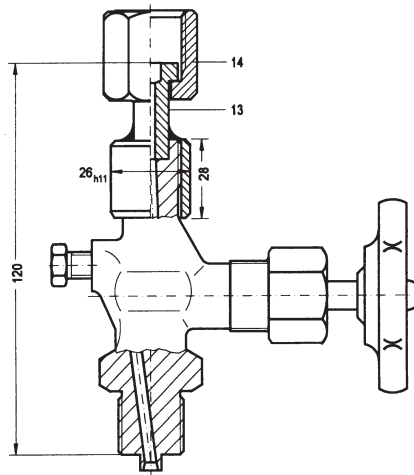
### Základní údaje:

DN max. 4  
 PN max. 400

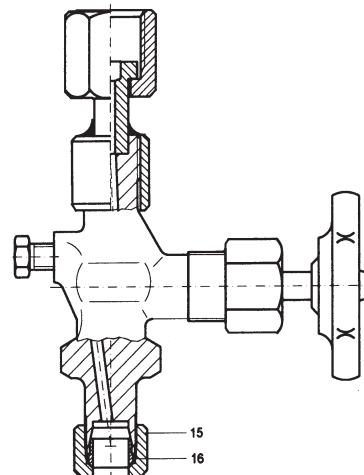
obrázek a: DIN 16270 form A



obrázek b: DIN 16270 form B



obrázek c: DIN 16270 form B



## Kusovník

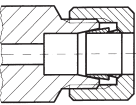
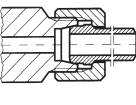
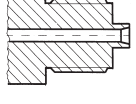
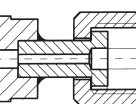
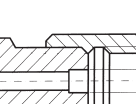


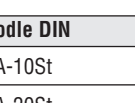
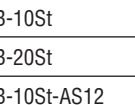
číslo	název	materiál		
		1	2	6
1	těleso, kované	1.0460 1020	1.4571 316 Ti	MS58 mosaz
3	vřeteno, válečkované	1.4104 430F	1.4571 316 Ti	1.4104 430F
3.1	kuželka, zalisovaná, otočná	1.4034 SS	1.4571 316 Ti	1.4034 SS
4	těsnící kroužek	1.0501 1035	1.4571 316 Ti	MS58 mosaz
6	ucpávka	PTFE <sup>1)</sup>		
7	pouzdro	1.0715 1213	1.4571 316 Ti	MS58 mosaz
8	převlečná matice	1.0715 1213	1.4571 316 Ti	MS58 mosaz
9	ruční kolo	plast <sup>2)</sup>		
10	matice	pozinkovaná ocel	1.4571 316 Ti	MS58 mosaz
11	odvodušňovací šroub	1.4104 430F	1.4571 316 Ti	1.4104 430F
12 form A	seřizovací matice	1.0715 1213	1.4303 303	MS58 mosaz
13 form B	nátrubek (DIN 16284)	1.0036 A570Gr33,36	1.4571 316 Ti	MS58 mosaz
14	matice (DIN 16284)	1.0715 1213	1.4303 303	MS58 mosaz
15	matice (DIN 3870)	1.0715 1213	1.4571 316 Ti	MS58 mosaz
16	zářezný kroužek (DIN 3861)	Ocel (DIN3859)	1.4571 316 Ti	MS58 mosaz

Tlakoměrové ventily jsou vyráběny podle DIN standardů.

1) podle požadavků: grafitová ucpávka nebo odmaštění pro kyslík, ucpávka pro kyslík max. do tlaku 250 bar.

2) podle požadavků: výlisek z plechu nebo vratidlo.

## Číslo pro objednání:

<b>M0</b>				
typ a velikost tělesa	kód materiálu	kód zvláštního provedení	kód vstupního připojení	kód výstupního připojení
	<b>1</b> 1.0460 (C22.8) (1020) uhlíková ocel	<b>E</b> odvzdušnění		<b>SV</b> zářezný kroužek pro uzavírací ventily s tělesem M0
	<b>2</b> 1.4571 (316Ti) nerezová ocel	<b>G</b> vratidlo (místo ručního kola)		<b>KL</b> dvojitý zářezný kroužek pro uzavírací ventily s tělesem M0
	<b>6</b> MS58 mosaz	<b>H</b> ruční kolo z plechového výlisku		<b>SK</b> přivařovací nátrubek pro uzavírací ventily s tělesem M0
		<b>K</b> matice pro montáž do panelu		<b>SN</b> přivařovací nátrubek pro uzavírací ventily s tělesem M0
				<b>GM</b> vnější závit G válcový pro tlakoměrové ventily M0
				<b>MM</b> vnější závit metrický pro tlakoměrové ventily M0
				<b>LG</b> šroubení s vnitřním trubkovým závitem pro tlakoměrové ventily M0
				<b>LM</b> šroubení s vnitřním metrickým závitem pro tlakoměrové ventily M0
				<b>SP</b> přípojka tlakoměrová se závitem trubkovým nebo metrickým pro tlakoměrové ventily M0

Možnosti připojení pro uzavírací ventily s tělesem M0 jsou identické s připojeními pro těleso A3

název	materiál	označení podle DIN	číslo pro objednání
<b>obrázek a</b> tlakoměrový ventil podle DIN 16270 Form A	C22.8/1020	DIN16270-A-10St	M01EGM12SP12
	1.4571/316Ti	DIN16270-A-20St	M02EGM12SP12
<b>obrázek b</b> tlakoměrový ventil podle DIN 16270 Form B	C22.8/1020	DIN16270-B-10St	M01EGM12LG12
	1.4571/316Ti	DIN16270-B-20St	M02EGM12LG12
<b>obrázek c</b> tlakoměrový ventil podle DIN 16270 Form B se vstupním zářezným kroužkem SV pro 12 nebo 14 mm trubku (DIN 2353)	<b>SV 12</b>	C22.8/1020	DIN16270-B-10St-AS12
		1.4571/316Ti	DIN16270-B-20St-AS12
	<b>SV 14</b>	C22.8/1020	DIN16270-B-10St-AS14
		1.4571/316Ti	DIN16270-B-20St-AS14
<b>obrázek podobný c</b> tlakoměrový ventil podle DIN 16270 Form B se vstupním přivařovacím nátrubkem (DIN 2353)	<b>SK 12</b>	C22.8/1020	DIN16270-B-10St-AS12
		1.4571/316Ti	DIN16270-B-20St-AS12
	<b>SK 14</b>	C22.8/1020	DIN16270-B-10St-AS14
		1.4571/316Ti	DIN16270-B-20St-AS14