

## Transparentanzeiger Typ Glas-Glimmer

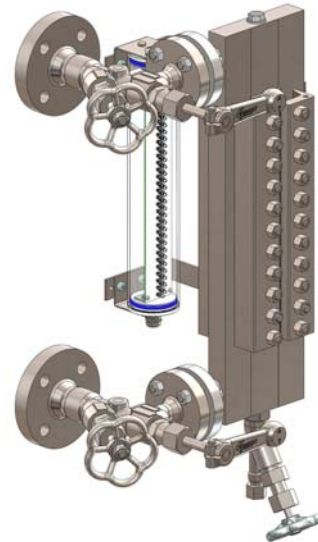
Eine Schauöffnung, seitliche Ausführung, LED-Schutzrohrleuchte

### Anwendung und Funktion

Der Transparentanzeiger ist ein Direktwasserstandsanzeiger mit Beleuchtungseinrichtung, der an Dampferzeugern eingesetzt wird. Im Schaubereich ist der Übergang zwischen Wasserstand und Dampf zu erkennen. Das Produkt entspricht der EG-Richtlinie 97/23EG Art. 3 Abs. 3 gute Ingenieurpraxis. Angewandte Regelwerke nach TRD/AD2000 oder nach ASME-Boilers.

### Technische Grundausrüstung

- Anzeigekörper in C-Stahl
- Als Links- (dargestellt) oder Rechtsmodell lieferbar
- Schaulängen nach Tabellen
- Mit Ablassventil und Entlüftungsstopfen
- Beleuchtungseinrichtungen IP67
- Absperrventile Typ A130, A150 und A220
- Ablassventil Typ AV500, AV 520



### Lieferbare (optionale) Ausführungen

- Anzeigekörper in ASME-Materialien
- Andere Ablassventile

### Technische Daten

Zulässiger Druck	PS [bar]	20	32	50	80
Zulässige Temperatur	TS [° C]	215	239	265	296
Absperrventil	Typ	A130		A150	
	Datenblatt	D-09-D-16354-1		D-09-D-16355-1	
	Typ	A220			
	Datenblatt	D-09-D-16356-1			
Ablassventil	Typ	AV500	AV520		
	Datenblatt	D-09-D-16358-0			

### Beleuchtungseinrichtung

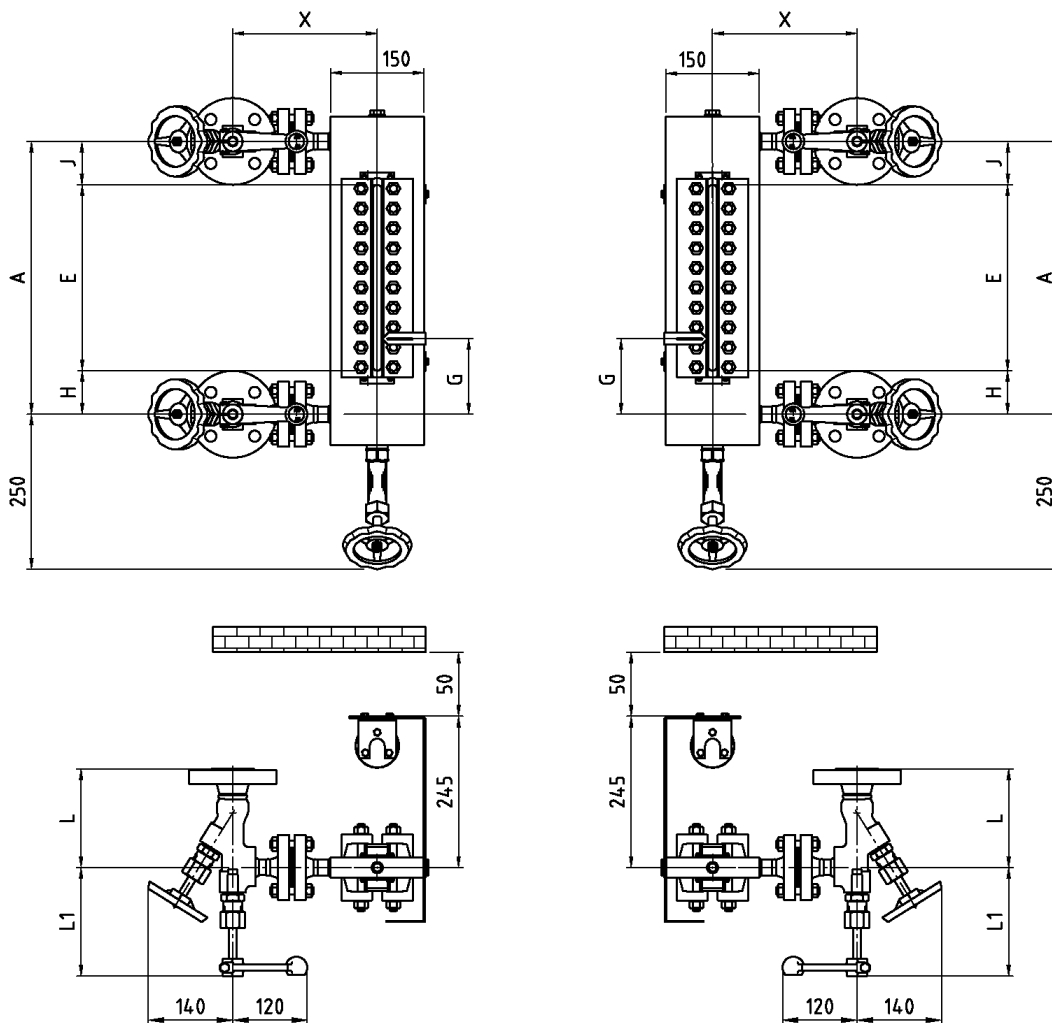
LED-Schutzrohrleuchte	
IP67 230V / 50Hz oder 110-120V / 60Hz	
ohne Schaltkasten	D-A1-D-18931-0
mit Standard-Schaltkasten	D-A1-D-20722-0



## Maße und Tabellen

Linksmodell

Rechtsmodell



Größe		7	8	9	10	11
Schaulänge	E	260	300	320	350	400
Maß	H/J <sub>min</sub> [mm]	25				
	H/J <sub>max</sub> [mm]	auf Anfrage				

andere Größen auf Anfrage



Hinweis:

Je nach Gerätegröße und Ausführung muss kundenseitig für eine ausreichende Abstützung (z.B. durch Federaufhängungselemente etc.) des Gerätes gesorgt werden.



Zulässiger Druck PS [bar]	Ventil	Flansch	Anschweißende	X [mm]	L [mm]	L1 [mm]
20-32	A130	DN20 DIN 2365-C		225	140	175
20-32	A130	DN25 DIN 2635-C		225	119	175
20-32	A130		DN20 DIN 3229	225	130	175
20-32	A130		DN25 DIN 3229	225	130	175
20-32	A220	DN20 DIN 2635-C		225	170	175
50-80	A150	DN25 DIN 2638-E		235	130	175
50-80	A220	DN25 DIN 2638-E		235	160	175
50-80	A220		DN25 DIN 3229	235	160	175

