

Manometerhähne sind bei einfachen Anwendungen für Flüssigkeiten, Gase oder Dämpfe bei niedrigem Druck (PN6 / PN16) und einer Temperatur von -10°C bis +50°C einsetzbar. Zum Anschluss Flachdichtungen nach DIN 16258 (siehe Seite Z5) verwenden.

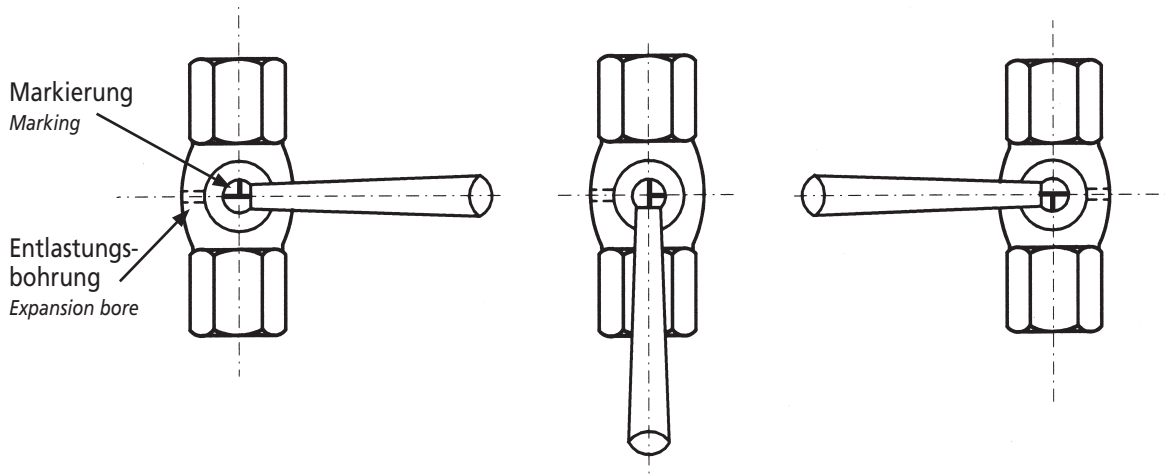
Werkstoffe: Körper Messing oder Edelstahl
Griff: Polypropylen

Pressure-gauge valves are applicable with simple applications for liquids, gases or steam with low pressure (PN6 / PN16) and a temperature from -10°C to +50°C. Use gaskets according to DIN 16258 (see page Z5) for the connection.

Materials: Body Brass or Stainless steel (1.4571 / 316Ti)

Handle: Polypropylene

Stellung des Handhebels Position of the bar



Entlüften

Druckmessgerät drucklos (Nullstellung)
 Zuleitung geschlossen

Expansion of the outlet
 Outlet unpressurized / inlet closed

Betrieb

Druckmessgerät unter Druck
 Zuleitung offen

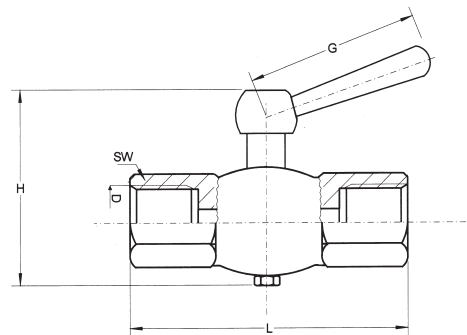
Use
 inlet to outlet open

Ausblasen

Druckmessgerät abgesperrt
 Messtoff entweicht ins Freie

Blow out
 outlet closed / inlet open

DIN 16261 A: Innen- x Innengewinde / female x female threads Temperatur max. 50°C / temperature max. 50°C

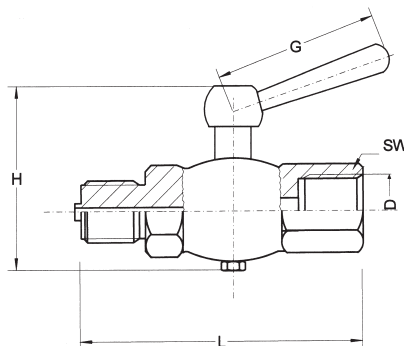


| Anschluß D connection D | PN | L | H | SW | G | Material | Bestellnummer order number |
|----------------------------|----|----|----|----|----|------------------|-------------------------------|
| G1/4" | 6 | 55 | 55 | 22 | 36 | Messing brass | Hahn6GI14GI14 |
| G3/8" | 6 | 60 | 55 | 22 | 36 | Messing brass | Hahn6GI38GI38 |
| G1/2" | 16 | 70 | 60 | 27 | 50 | Messing brass | Hahn6GI12GI12 |
| G1/4" | 6 | 50 | 60 | 20 | 36 | 1.4571 316Ti | Hahn2GI14GI14 |
| G3/8" | 6 | 55 | 60 | 22 | 36 | 1.4571 316Ti | Hahn2GI38GI38 |
| G1/2" | 16 | 70 | 65 | 27 | 50 | 1.4571 316Ti | Hahn2GI12GI12 |

Weitere Hahnausführungen auf Anfrage
 More different cocks on request

Manometerhähne

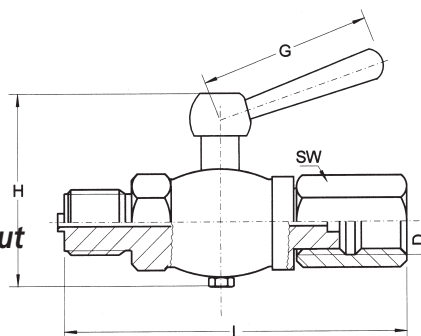
Gauge cocks



DIN 16261 B:
 Außen- x Innengewinde / *male x female threads*
 Temperatur max. 50°C / *temperature max. 50°C*

| Anschluß D connection D | PN | L | H | SW | G | Material | Bestellnummer order number |
|----------------------------|----|----|----|----|----|------------------|-------------------------------|
| G1/4" | 6 | 60 | 55 | 22 | 36 | Messing brass | Hahn6GM14GI14 |
| G3/8" | 6 | 65 | 55 | 22 | 36 | Messing brass | Hahn6GM38GI38 |
| G1/2" | 16 | 80 | 65 | 27 | 50 | Messing brass | Hahn6GM12GI12 |
| G1/4" | 6 | 60 | 55 | 22 | 36 | 1.4571 316Ti | Hahn2GM14GI14 |
| G3/8" | 6 | 65 | 55 | 22 | 36 | 1.4571 316Ti | Hahn2GM38GI38 |
| G1/2" | 16 | 80 | 65 | 27 | 50 | 1.4571 316Ti | Hahn2GM12GI12 |

Weitere Hahnausführungen auf Anfrage
 More different cocks on request



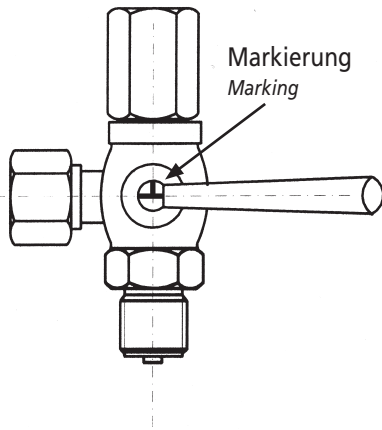
DIN 16262:
 Außengewinde x Spannmuffe / *male thread x adjusting nut*
 Temperatur max. 50°C / *temperature max. 50°C*

| Anschluß D connection D | PN | DIN | L | H | SW | G | Material | Bestellnummer order number |
|----------------------------|----|--------|----|----|----|----|------------------|-------------------------------|
| G1/4" | 6 | 16262B | 50 | 45 | 17 | 36 | Messing brass | Hahn6GM14SP14 |
| G1/2" | 16 | 16262A | 80 | 65 | 27 | 60 | Messing brass | Hahn6GM12SP12 |
| G1/4" | 6 | 16262B | 60 | 55 | 17 | 36 | 1.4571 316Ti | Hahn2GM14SP14 |
| G1/2" | 16 | 16262A | 80 | 65 | 27 | 60 | 1.4571 316Ti | Hahn2GM12SP12 |

Weitere Hahnausführungen auf Anfrage
 More different cocks on request

Stellung des Handhebels

Position of the bar

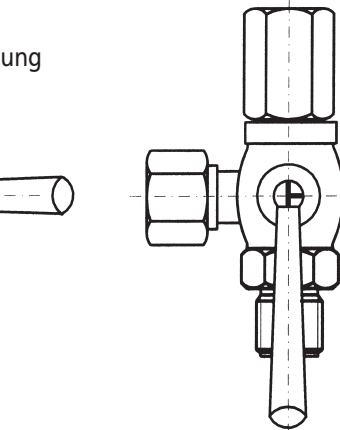


Entlüften

Druckmessgerät drucklos
(Nullstellung)
Zuleitung geschlossen

Expansion of the outlet

Outlet unpressurized / inlet closed

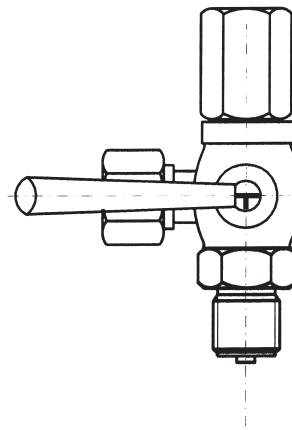


Betrieb

Druckmessgerät unter Druck
Zuleitung offen

Use

inlet to outlet open



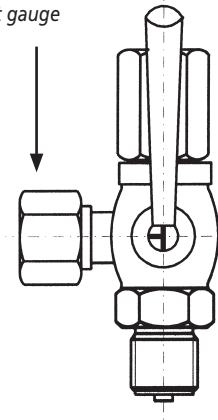
Ausblasen

Druckmessgerät abgesperrt
Messstoff entweicht ins Freie

Blow out

outlet closed / inlet open

Anschluss für
Prüfdruckmeßgerät
*Connection for
test gauge*



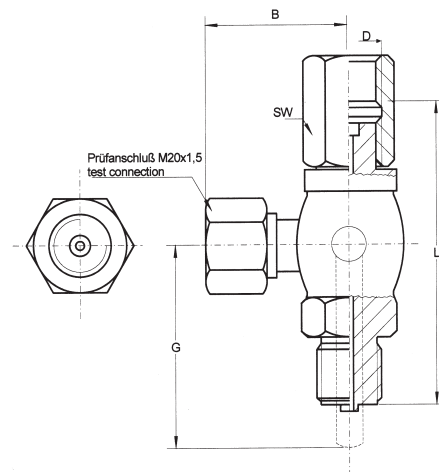
Prüfen

Druckmessgerät und Prüf-
druckmessgerät unter Druck
Zuleitung offen

Test

inlet to outlet open
test connection open

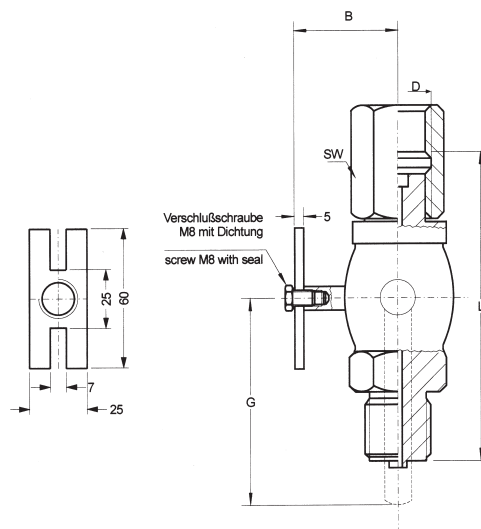
DIN 16263:
Außengewinde x Spannmutter und Prüfanschluss
male thread x adjusting nut and test connection
Temperatur max. 50°C / temperature max. 50°C



Prüfanschluss: M20x1,5 mit Kappe
Test connection: M20x1,5 with cap

| Anschluß D connection D | PN | L | B | SW | G | Material | Bestellnummer order number |
|----------------------------|----|----|----|----|----|------------------|-------------------------------|
| G1/2" | 16 | 90 | 48 | 27 | 60 | Messing brass | Hahn6GM12SP12P1 |
| G1/2" | 16 | 90 | 48 | 27 | 60 | 1.4571 316Ti | Hahn2GM12SP12P1 |

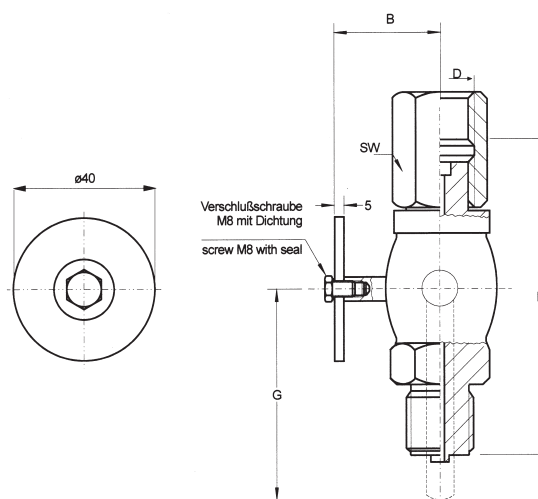
Weitere Hahnausführungen auf Anfrage
More different cocks on request



Prüfanschluss: rechteckiger Prüfflansch 60 x 25
Test connection: test flange 60 x 25

| Anschluß D connection D | PN | L | B | SW | G | Material | Bestellnummer order number |
|----------------------------|----|----|----|----|----|------------------|-------------------------------|
| G1/2" | 16 | 90 | 48 | 27 | 60 | Messing brass | Hahn6GM12SP12P3 |
| G1/2" | 16 | 90 | 48 | 27 | 60 | 1.4571 316Ti | Hahn2GM12SP12P3 |

Weitere Hahnausführungen auf Anfrage
 More different cocks on request



Prüfanschluss: runder Flansch 40mm Dmr
Test connection: round flange 40mm Dia

| Anschluß D connection D | PN | L | B | SW | G | Material | Bestellnummer order number |
|----------------------------|----|----|----|----|----|------------------|-------------------------------|
| G1/2" | 16 | 90 | 48 | 27 | 60 | Messing brass | Hahn6GM12SP12P4 |
| G1/2" | 16 | 90 | 48 | 27 | 60 | 1.4571 316Ti | Hahn2GM12SP12P4 |

Weitere Hahnausführungen auf Anfrage
 More different cocks on request