

Durchfluss-Schaugläser mit *Scheibenwischer* *Sight flow indicator with wiper system*

Grauguss / *Cast Iron* GG 25 (EN-GJL-250) max 16 bar
Stahlguss / *Cast Steel* GS-C 25 (1.0619 / GP240GH)
Edelstahl / *Stainless Steel* WN 1.4408

Bauform 880-W

Verwendung:

Die Glasinnenfläche kann durch den eingebauten Scheibenwischer gereinigt werden.
Scheibenwischer auf beiden Seiten möglich.

Application:

*Inside surface of the glass can be cleaned with the built-in wiper system.
Wiper system on both sides is possible.*

Standard-Ausführung:

Ein Scheibenwischer auf einer Seite.
Alle Metallteile in Edelstahl.
Wischerblatt aus Silikon.

Standard version:

*Wiper system on one side
All metal parts in stainless steel
Wiper blade in silicone*

Sonder-Ausführung:

Zwei Scheibenwischer.
Wischerblatt aus PTFE.
Schauglasleuchte

Special version:

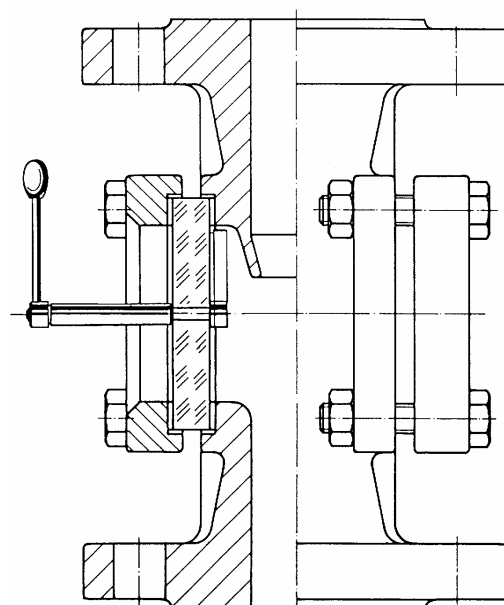
*Two wiper systems
Wiper blade in PTFE
Sight glass light fitting*

Einsatzgrenzen:

Temperatur: max. 180°C bei Silikonwischblatt
max. 200°C bei PTFE-Wischblatt.
Betriebs-Druck: reduziert, da Bohrung in der Glasplatte.

Operating conditions:

*Temperature: max. 180°C for silicone wiper blade
max. 200°C for PTFE-wiper-blade
Pressure: reduced due to central hole in the glass plate.*



Änderungen vorbehalten / Modifications reserved

AVEMAR cz s.r.o., Lihovarská 10, 716 03 Ostrava - Radvanice
Tel.: +420 596 232 996, 596 232 997, Fax: +420 596 232 998
E-mail: avemar@avemar.cz, web: www.avemar.cz