

Durchfluss-Schaugläser mit Klappe

mit Flansch-Anschluss nach **DIN** - PN 16, PN 25 und PN 40

Grauguss GG 25 (EN-GJL-250) max. 16 bar

Stahlguss GS-C 25 (1.0619 / GP240GH)

Edelstahl WN 1.4408



Bauform 880-K

Verwendung:

Zur Sichtkontrolle von Füllung und Strömung in Rohrleitungen mit zusätzlicher Anzeige in Form einer Anzeige-Klappe. NORIS-Schaugläser ermöglichen eine zuverlässige Überwachung der Funktion und Leistung von einzelnen Apparaten sowie von ganzen Anlagen.

Betriebsbedingungen:

Betriebsdruck: 16 / 25 / 40 bar

Einbaulage:

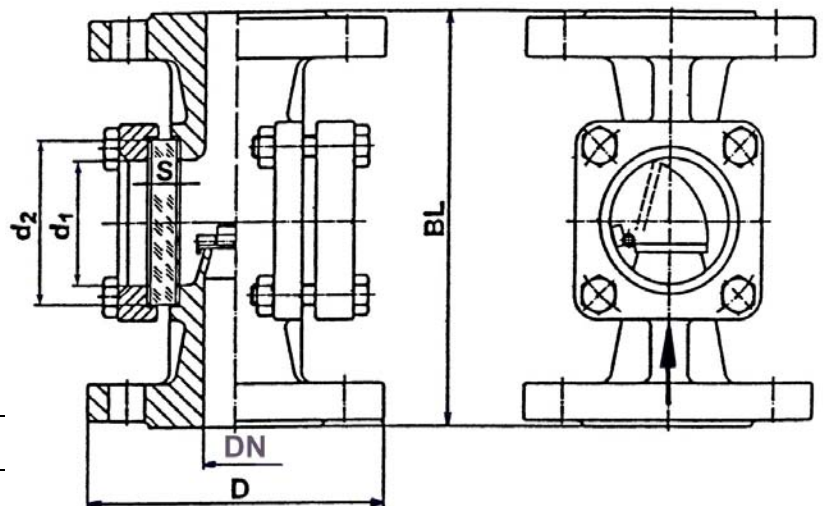
beliebig,
Durchflussrichtung von unten nach oben
Durchflussrichtung beachten

Sonderausführung:

mit Schweißenden
mit Schauglas-Leuchten
mit Heizmantel
mit Rotor

Werkstoffe:

Gehäuse	GG 25	GS-C 25	1.4408
Deckel	GG 25 / S235JRG2	GS-C 25 / S235JRG2	1.4408 / 1.4301
Schrauben	4.6 / 5.6 vz		A4-70
Schauglas	Borosilikatglas DIN 7080 (280°C) Natron-Kalk-Glas DIN 8902 (150°C)		
Dichtungen	Graphit, (oder nach Wunsch)		
Klappe	WN 1.4571		



Bestellbeispiel:

Durchfluss-Schauglas mit Klappe
Bauform 880-K; Flanschanschluss
WN 1.4408, Borosilikatglas
DN 50, PN 16



Abmessungen:

DN	D	BL	d ₁	Glasplatte			
				d ₂	S		
					PN 16	PN 25	PN 40
15	95	130	32	45	10	10	10
20	105	150	32	45	10	10	10
25	115	160	48	63	10	12	15
32	140	180	48	63***	10	12	15
40	150	200	65	80	12	15	20
50	165	230	80	100	15	20	25
65	185	290	80	100	15	20	25
80	200	310	100	125	20	25	30
100	220(235)*	350	125	150	25	30	35
125	250(270)*	400	150	175	25	30	a.A.
150	285(300)*	480	175	200	30**	35	a.A.
200	340(360/375)*	600	175	200	30**	35	a.A.
250	405(425/450)*	730	175	200	30**	35	a.A.

* D in () entsprechend PN 25 / PN 40

** 16 bar nur mit Borosilikatglas lieferbar

*** bei Grauguss Glasabmessung Ø 80x12
> DN 100 und PN 40 in Anlehnung an DIN 3237

Änderungen vorbehalten



AVEMAR cz s.r.o., Lihovarská 10, 716 03 Ostrava - Radvanice
Tel.: +420 596 232 996, 596 232 997, Fax: +420 596 232 998
E-mail: avemar@avemar.cz, web: www.avemar.cz