

# Runde Schauglas-Armatur *ähnlich DIN 28121* zum Aufschrauben auf ANSI - Flansch 150 lbs

# NORI

## Bauform 121 - A

### Verwendung:

Zur Beobachtung und Beleuchtung des Innenraums von geschlossenen Behältern (Kesseln, Tanks, Silos usw.). Die Armatur wird komplett montiert ausgeliefert und muss nur noch auf einen vorhandenen ANSI-Vorschweißflansch aufgeschraubt werden.

**ANSI - Ausführung**

### Betriebsbedingungen:

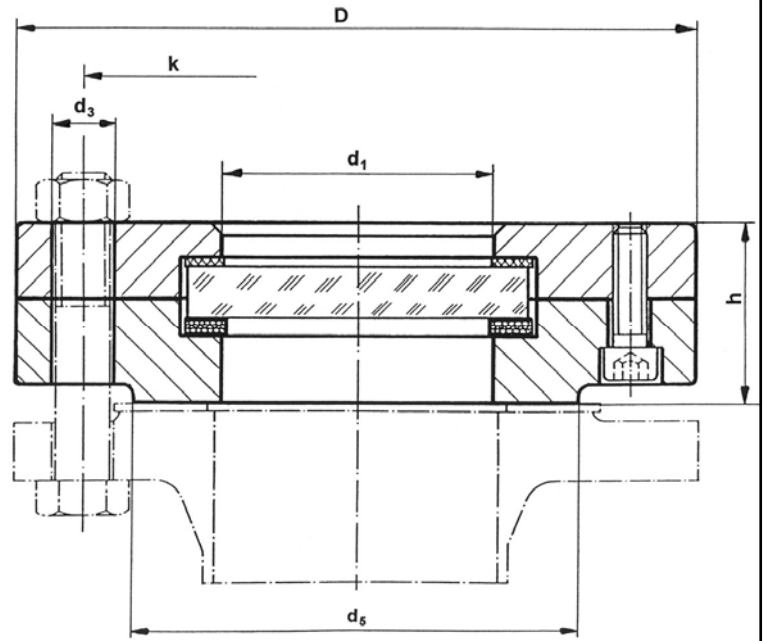
Betriebsdruck: 10 bar  
Betriebstemperatur: 200°C

### Zeugnisse:

WAZ nach EN 10204-2.2  
APZ nach EN 10204-3.1  
oder nach Wunsch

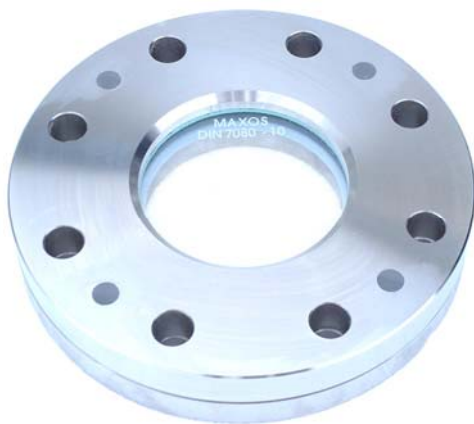
### Werkstoffe:

Grundflansch: H II / WN 1.4571  
oder nach Wunsch  
Deckelflansch: H II / WN 1.4571  
oder nach Wunsch  
Schauglas: Borosilikatglas DIN 7080  
Dichtung: PTFE umhüllte Dichtung (bis 200°C)



### Sonderausführung:

mit gummierten Grundflansch  
für höhere Temperaturen  
300 oder 600 lbs (ANSI)  
mit Leuchte, auch EX geschützt



### Abmessungen

ANSI	bar	D	d <sub>1</sub>	d <sub>5</sub>	k	h	d <sub>3</sub>
1 1/2"	10	127,0	48	73,0	88,9	36	4 x Ø 16
2"	10	152,4	65	92,1	120,6	38	4 x Ø 19
3"	10	190,5	80	127,0	152,4	46	4 x Ø 19
4"	10	228,6	100	157,2	190,5	46	8 x Ø 19
5"	10	254,0	125	185,7	215,9	54	8 x Ø 22,2
6"	10	279,4	125	215,9	241,3	54	8 x Ø 22,2
8"	10	342,9	150	269,7	298,5	54	8 x Ø 22,2

Änderungen vorbehalten

# NORIS ARMATUREN Burkenstein GmbH & Co. KG

Neumeyerstraße 13  
D-90411 Nürnberg

Telefon: +49 (0) 911 / 52 150 63  
Telefax: +49 (0) 911 / 52 24 40

Internet: [Noris-Armaturen.de](http://Noris-Armaturen.de)  
E-Mail: [Noris@Noris-Armaturen.de](mailto:Noris@Noris-Armaturen.de)