

Durchfluss-Schaugläser mit Schweißenden

Ausführung für **waagrechten** Einbau - Totraumfrei



Bauform 111-S

Verwendung:

Durch außermittig angeordnete Anschlussrohre kann **keine Restflüssigkeit** im Schauglasgehäuse bei waagrechten Einbau verbleiben. Totraumfrei.

Betriebsbedingungen:

Betriebsdruck: 16 bar

Werkstoffe:

Körper: WN 1.4435 / 1.4404

Deckel: RSt 37-2 vz Bauform 111 S-VS
Edelstahl Bauform 111 S-VV

Schrauben: DIN 912, 8.8 verzinkt

Glasplatten: Borosilikatglas DIN 7080
Natron-Kalk-Glas DIN 8902

Dichtung: Graphit (andere Materialien lieferbar)

Sonderausführung:

Flansch-Anschluss

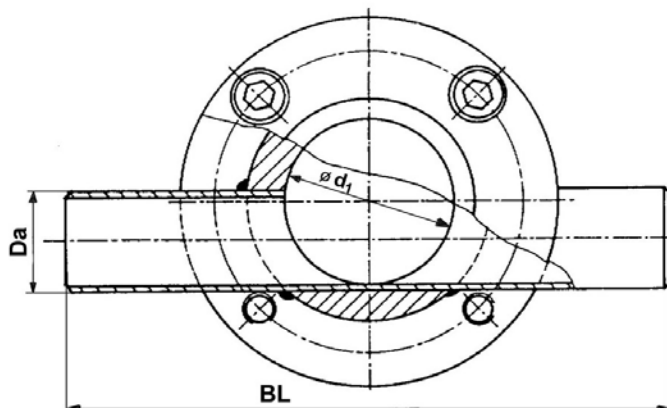
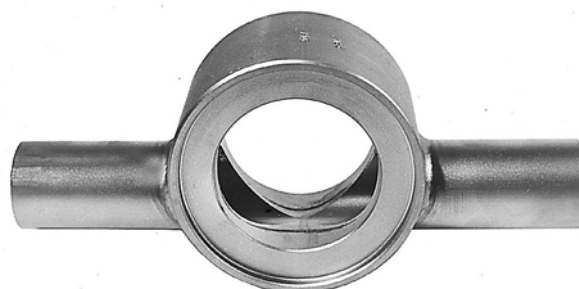
- mit Rotor

- mit Schauglas-Leuchten

Bestellbeispiel:

Durchfluss-Schauglas für waagrechten Einbau,
Bauform 111-S-VS; Schweißenden
Gehäuse WN 1.4435; Borosilikatglas
DN 50 / 60,3

**keine Restflüssigkeit
im Gehäuse!**



Abmessungen:

DN / Da	BL	ø d ₁	Schauglas Ød x S	Schrauben
10 / 17,2	184	32	45 x 10	M 8
15 / 21,3	184	32	45 x 10	M 8
20 / 26,9	184	45	63 x 10	M 10
25 / 33,7	184	45	63 x 10	M 12
32 / 42,4	206	60	80 x 12	M 12
40 / 48,3	206	60	80 x 12	M 12
50 / 60,3	224	80	100 x 15	M 12
65 / 76,1	254	80	100 x 15	M 12
80 / 88,9	266	100	125 x 20	M 12

Größere Nennweiten siehe unter Bauform 112-S

Änderungen vorbehalten



AVEMAR cz s.r.o., Lihovarská 10, 716 03 Ostrava - Radvanice
Tel.: +420 596 232 996, 596 232 997, Fax: +420 596 232 998
E-mail: avemar@avemar.cz, web: www.avemar.cz