

Uzavírací ventil

Číslo tělesa

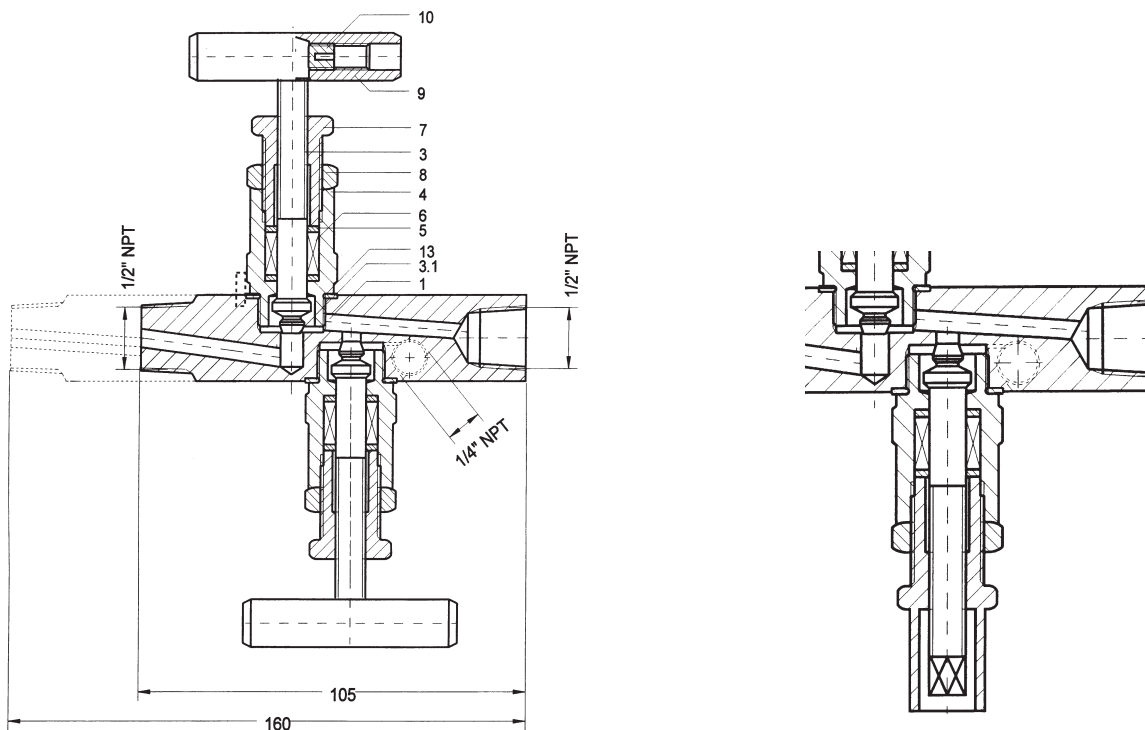
B3

Dvojitý uzavírací ventil se šroubovaným víkem, zpětným těsněním a vnějším závitem na vřetenu.
 Těleso ventilu s možností zkušebního připojení nebo odvodu.

Základní údaje:

DN max.	8	T max.	550 °C
PN max.	400	s grafitovou ucpávkou	
	(6000 PSI)	C _V	~ 0,5 (DN5)

Příklad objednacího čísla pro výše uvedený náčrtek: **B3 2 NA12 NI12NI14**



Kusovník

číslo	název	materiál
1	těleso	1.4404 316L
3	vřeteno	1.4571 316Ti
3.1	kuželka, neotočná	1.4571 316Ti
4	víko	1.4571 316Ti
5	stírací kroužek	Novapress
6	ucpávka ¹⁾	PTFE 200 °C
7	ucpávková matice	1.4571 316Ti
8	pojistná matice	1.4571 316Ti
9	T-kus	1.4301 SS
10	šroub	1.4301 SS
13	těsnění	1.4571 316Ti

¹⁾ Na žádost: grafitová ucpávka do 550 °C nebo odmaštění pro kyslík, ucpávka pro kyslík max. do 250 bar.

- neotočná kuželka
- zpětné těsnění
- šroubované víko
- vnější závit vřetene
- možnost s vlnovcem

Číslo pro objednání:

B3		2				
typ a velikost tělesa	kód materiálu	kód zvláštního provedení	kód vstupního připojení	kód výstupního připojení		
B = tyčový materiál	2 1.4404 (316L) nerezová ocel	E odvzdušnění F vlnovec T odvzdušňovací ventil s úpravou				
<p>Diagram materiál - teplota - tlak</p> <p>pracovní tlak [bar]</p> <p>0 50 100 150 200 250 300 350 400 450 500 550</p> <p>pracovní teplota °C</p> <p>PTFE ucpávka</p> <p>grafitová ucpávka</p> <p>krátkodobě</p> <p>redukce teploty / tlaku možná z důvodu připojení</p>			<p>SV KL</p> <p>zářezný kroužek dvojitý zářezný kroužek</p>			
			<p>SK SN</p> <p>přivařovací nátrubek</p>			
			<p>GA GB</p> <p>vnější závit G válcový</p>			
			<p>GI GE</p> <p>vnitřní závit G válcový</p>			
			<p>MA MB</p> <p>vnější závit metrický</p>			
			<p>MI ME</p> <p>vnitřní závit metrický</p>			
			<p>GM MM</p> <p>vnější závit G válcový pro tlakoměry vnější závit metrický pro tlakoměry</p>			
			<p>LG LM</p> <p>šroubení s vnitřním trubkovým závitem pro tlakoměry šroubení s vnitřním metrickým závitem pro tlakoměry</p>			
			<p>SP</p> <p>přípojka tlakoměrová se závitem trubkovým nebo metrickým</p>			
			<p>NA</p> <p>vnější závit NPT</p>			
			<p>NI</p> <p>vnitřní závit NPT</p>			
			<p>SZ</p> <p>přivařovací konec</p>			
			<p>SM</p> <p>přivařovací konec</p>			
			<p>FL</p> <p>příruba</p>			