

→ **Baureihe 452bGL**



■ GEEIGNET FÜR

Luft, Gase und technische Dämpfe	neutral und nicht neutral	
Wasserdampf		
Solaranlagen		

■ VERWENDUNG / ANWENDUNGSBEISPIELE

Zur Absicherung von:

- Druckbehältern/-systemen für neutrale/ nicht neutrale Dämpfe und Gase
- Dampfkesseln
- Geschlossenen Solarheizungsanlagen mit Temperaturen > 120°C und für alle statischen Höhen.
- Fernwärme-Versorgungsanlagen mit Temperaturen > 120°C

- Fernwärme-Versorgungsanlagen primärseitig
- Solaranlagen in Gebäude- und Industrietechnik
- Solarkraftwerke
- Dampf- und Industriekesselanlagen

Sicherheitsventile werden werkseitig fest eingestellt und plombiert.

■ ZULASSUNGEN

TÜV-Bauteilprüfzeichen 2007	D/G
EG-Baumusterprüfung	S/G
GOST-R	D/G (S/G)
Anforderungen	
AD 2000-Merkblatt A2	DIN EN 12976
TRD 421	DIN EN 12977
AGFW 505	DIN EN ISO 4126-1
DIN 4747 Teil 1	DGR 97/23/EG
DIN 4757 Teil 1 und Teil 2	

Klassifizierungsgesellschaften

Germanischer Lloyd	GL
Lloyd's Register EMEA	LR EMEA
American Bureau of Shipping	ABS
Det Norske Veritas	DNV
Bureau Veritas	BV



■ MATERIAL



■ SPEZIFIZIERUNG



DN 40 und DN 50 – 60°C bis + 400°C
je nach Ausführung 0,5 – 25 bar

■ WERKSTOFFE

Bauteil	Werkstoff	DIN EN	ASTM / AISI
Eintrittskörper	Edelstahl	1.4408	ASTM A 351 CF-8M
Austrittskörper	Edelstahl	1.4408	ASTM A 351 CF-8M
Innenteile	Edelstahl	1.4571	AISI 316 Ti
Druckfeder	Edelstahl	1.4310	AISI 316 Ti
Faltenbalg	Edelstahl	1.4571	AISI 316 Ti

■ VENTILAUSSFÜHRUNG

b	mit Faltenbalg	für neutrale und nicht neutrale Medien und/oder Gegendruck bis 4 bar. Feder und gleitende Teile sowie die Umgebung vor Einflüssen des Mediums geschützt.
----------	----------------	---

■ MEDIUM

G	gasförmig	Luft, Dämpfe, Gase und Wasserdampf
----------	-----------	------------------------------------

■ ART DER ANLÜFTUNG

L	Standard mit Anlüfthebel
----------	--------------------------

■ VERFÜGBARE NENNWEITEN UND ANSCHLUSSGRÖSSEN

Nennweite DN	40	50
Eintritt	40	50
Austritt	65	■
	80	■

■ ANSCHLUSSART EINTRITT / AUSTRITT FLANSCHANSCHLÜSSE

FL / FL	Standard	Flanschanschluss / Flanschanschluss	DIN EN 1092 / DIN EN 1092
----------------	----------	-------------------------------------	---------------------------

■ DICHTUNGEN

EPDM	Ethylen-Propylene-Diene	Elastomer-Formdichtung mit metallischer Abstützung	-40°C bis +170°C
PTFE	Polytetrafluorethylen	Flachdichtung	-60°C bis +225°C
Gegen Aufpreis			
FFKM	Perfluorkautschuk	Elastomer-Formdichtung mit metallischer Abstützung	-10°C bis +260°C
MD	Metallische Dichtung	Flachdichtung	-60°C bis +400°C

■ OPTIONEN

Kundenspezifische Sonderausführungen auf Anfrage.

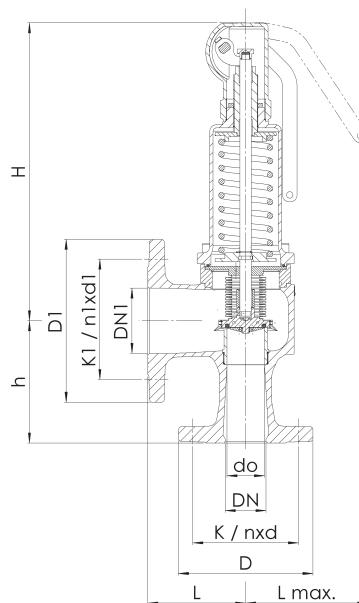
Gegen Aufpreis

Anschluss für Kondensatleitung G 1/4" mit Verschlussstopfen Bestellbezeichnung: **AKL**

■ NENNWEITEN, ANSCHLÜSSE, EINBAUMASSE

Baureihe 452bGL: Anschluss, Einbaumaße, Einstellbereiche			
Nennweite	DN	40	50
Anschluss DIN EN 1092	DN / PN	40 / 40	50 / 40
Austritt DIN EN 1092	DN / PN	65 / 16	80 / 16
Einbaumaße in mm	L	115	120
	Lmax.	150	150
	H	345	345
	h	140	150
	D	150	165
	D1	185	200
	K / nxd	110 / 4x18	125 / 4x18
	K1 / n1xd1	145 / 4x18	160 / 8x18
	do	37	46
Gewicht	kg	17	19
Einstellbereich	bar	0,5-25	0,5-25

■ HAUPTABMESSUNGEN, EINBAUMASSE



■ EIGENE AUSWAHL / VENTILKONFIGURATION

Bau-reihe	Ventil-ausführung	Medium	Anlüftung	Nennweite DN	Anschlussart		Anschlussgröße		Dichtung	Optionen	Einstell-druck	Stück-zahl
					Eintritt	Austritt	Eintritt	Austritt				
452	b	G	L	50	FL	FL	50	80	EPDM		5,0	2
452	b	G	L	40	FL	FL	40	65	PTFE	AKL	16,0	3
452	b	G	L		FL	FL						
452	b	G	L		FL	FL						

In dieser Tabelle haben Sie die Möglichkeit, ein Ventil nach Ihren individuellen Anforderungen zu konfigurieren (ähnlich dem *aufgeführten Beispiel*, welches Sie vor Ihrem Eintrag bitte streichen sollten). Füllen Sie die Felder einfach handschriftlich aus, indem Sie die gewünschten Abkürzungen aus diesem Datenblatt verwenden.

Danach faxen Sie diese Seite an: +49(0)7141.4889488
Bitte vergessen Sie Ihre persönlichen Angaben nicht, damit unser Service-Team Sie kontaktieren kann.

Name _____

Vorname _____

Firma _____

Telefon _____

E-Mail _____

■ LEISTUNGSTABELLE

Baureihe 452bGL: Abblaseleistung bei 10% Drucküberschreitung

Nennweite DN		40		50	
Einstelldruck bar		I	II	I	II
Luft I	0,5	667	503	995	750
	1	983	785	1472	1176
Nm ³ /h	1,5	1299	1032	1948	1547
	2	1615	1273	2461	1939
Dampf II	2,5	1926	1510	2926	2294
	3	2208	1726	3404	2661
kg/h	3,5	2491	1937	3839	2985
	4	2773	2151	4275	3315
	4,5	3056	2364	4710	3643
	5	3338	2575	5146	3970
	5,5	3621	2789	5581	4299
	6	3903	3003	6016	4629
	6,5	4186	3212	6452	4951
	7	4468	3420	6887	5272
	7,5	4751	3632	7323	5598
	8	5033	3843	7758	5923
	8,5	5316	4053	8194	6247
	9	5598	4263	8629	6570
	9,5	5881	4472	9064	6893
	10	6163	4681	9500	7215
	11	6728	5097	10371	7856
	12	7293	5511	11241	8494
	13	7858	5928	12112	9138
	14	8423	6348	12983	9784
	15	8988	6763	13854	10425
	16	9553	7181	14725	11069
	17	10118	7586	15595	11693
	18	10683	8002	16466	12334
	19	11248	8416	17337	12973
	20	11813	8835	18208	13617
	21	12378	9253	19079	14261
	22	12943	9670	19949	14905
	23	13508	10087	20820	15547
	24	14073	10503	21691	16190
	25	14638	10920	22562	16831