

2110 (PN25)

 Klínový posúvač
 prírubový

 Wedge-ring gate valve
 flanged

 Keilschieber
 mit Flanschen


Technické údaje:

stavebná dĺžka podľa EN 558-1: 2001
 posúvač typ 2110 - rad 14
 Prírubové napojenie podľa EN 1092-2: 1999
 Trieda tesnosti - A
 Pracovný tlak Pn25
 do 120°C¹

Technical data:

face to face length acc. EN 558-1
 gate valve type 2110 - row 14
 flanges acc. EN 1092-2
 leakproofness class - A
 working pressure PN25
 medium temperature up to 120°C

Technische Daten:

Baulänge nach EN 558-1
 Keilschieber Typ 2110 - Reihe 14
 Flanschbohrung nach EN 1092-2
 Dichtheitsklasse - A
 Betriebsdruck PN25
 Betriebstemperatur bis 120°C

Konštrukčné údaje:

O-ringové tesnenie vretena "SUCHÝ ZÁVIT" -
 Vymeniteľné pod tlakom
 Nerezové vreteno s valcovaným závitom
 Klin s vymeniteľnou maticou

Všetky časti sú chránené proti korózii.

Štandardné prevedenie:

**PN25, 120°C, EPDM,
 polyvinylový náter RAL7005 100 µm,
 S kolieskom.**

Hygienický atest PZH

Design features:

Spindle's gaskets O-ring - "DRY THREAD" -
 replaceable under pressure.
 Stainless steel spindle with rolled thread and
 bearing.
 Wedge with replaceable spindle nut.

All parts are protected against corrosion.

Standard execution: **PN25, 120°C, EPDM,
 polyvinyl paint RAL7005 100 µm,
 with handwheel** (*).

**Hygienic attest by PZH
 Certifikat CE**

Ausführung:

Spindeldichtung - O-Ring - "Trockengewinde" -
 unterdruckauswechselbar.
 Niro-Stahl Spindellager mit Walzgewinde.

Spindelmutter - auswechselbar.

Alle Teile sind gegen Korrosion geschützt.

Standardausführung: **PN25, 120°C, EPDM,
 Polivynylemalie RAL7005 100 µm,
 mit Handrad** (*).

**Hygienic attest by PZH
 Zertifikat CE**

Použitie:

Vo vodovodných potrubiach , v rozvodoch vzduchu,
 ropy a iných tekutín vrátane chemikálií, na
 zastavovanie toku.

Application:

In instalations for water and other inert fluids to flow
 closing.

Anwendung:

In Betriebswasserinstallationen und andere neutrale
 FlüssigkeitenInnen zur Absperrung des
 Durchflusses.

Montáž:

Montáž je možná od horizontálnej do vertikálnej
 polohy.

Assembly:

Assembly from horizontal to vertical position.

Montage:

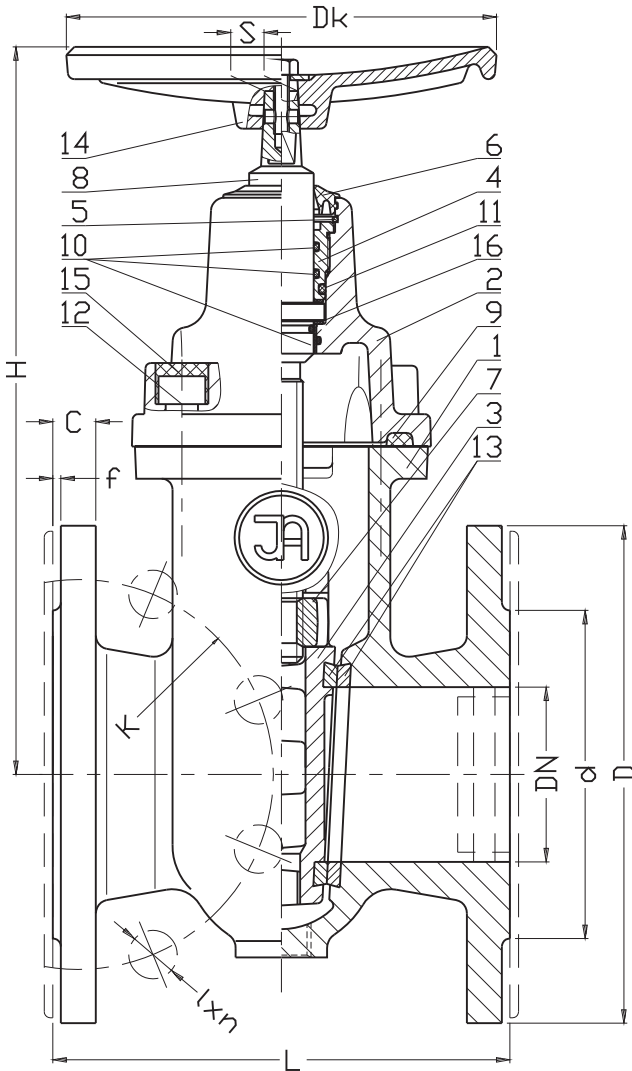
Ist von horizontalen bis vertikalen Position moeglich.

*- sú možné aj iné prevedenia

*- other executions on request

*- andere Versionen sind auch moeglich

2110 (PN25)



No.	Časť, Part, Teil	Materiály, Materials, Materialien
1	Teleso Body Gehäuse	Tvárná liatina EN-GJS-400-15 PN-EN 1563:2000
2	Vrchná príruha Bonnet Deckel	Tvárná liatina EN-GJS-400-15 PN-EN 1563:2000
3	Klin Wedge Keil	Tvárná liatina EN-GJS-400-15 PN-EN 1563:2000
4	Tesniaca zátka Packing cork Dichtungskork	Mosadz PN-EN 1982:2002
5	Istiaci krúžok Stopper ring Sicherungsring	Oceľ 65G PN-74/H-84032
6	Čistiace tesnenie Clean gasket Putzendichtung	Guma EPDM, NBR PN-ISO 1629: 2005
7	Matica vretena Spindle nut Spindelmutter	Mosadz PN-EN 1982:2002
8	Vreteno Spindle Spindel	Oceľ X20Cr13 PN-EN 10088-1:2007
9	Tesnenie vrch. Prírubby Bonnet gasket Dichtung	Guma EPDM, NBR PN-ISO 1629: 2005
10	Krúžok O-Ring Seal O-Ring Dicht-O-Ring	Guma EPDM, NBR PN-ISO 1629: 2005
11	Krúžok O-Ring Seal O-Ring Dicht-O-Ring	Guma EPDM, NBR PN-ISO 1629: 2005
12	Skrutka Screw Schraube	Oceľ Fe/Zn5, stal nierdzewna PN-EN ISO 4762:2006
13	Krúžok Ring Ring	Mosadz PN-EN 1982:2002
14	Koliesko Wheel Rad	Sivá liatina EN-GJL-250, PN-EN 1561:2000
15	Zátka skrutky Screw stopper Schraubeblende	Parafín
16	Podložka Washer Unterlage	Polyetylén PN-EN ISO 1872-1:2000

DN	L	Dk	H	d	D	K	l	C	f	n	□S	LH gwint LH thread LH Gewinde	Hmotnosť Weight Gewicht
[mm]											-	[mm]	[kg]
40	140	200	230	88	150	110	18	19	3	4	14	Tr 16 x 4	10,4
50	150	200	250	102	165	125	18	19	3	4	14	Tr 16 x 4	13,3
65	170	200	280	122	185	145	18	19	3	8	17	Tr 16 x 4	16,1
80	180	200	310	138	200	160	18	19	3	8	17	Tr 16 x 4	20,2
100	190	250	350	162	235	190	22	19	3	8	19	Tr 20 x 4	39,3
125	200	250	395	188	270	220	26	19	3	8	19	Tr 24 x 5	38,3
150	210	250	450	218	300	250	26	20	3	8	19	Tr 24 x 5	50,4
200	230	320	510	278	360	310	26	22	3	12	24	Tr 24 x 5	77,3
250	250	320	630	335	425	370	30	25	3	12	27	Tr 32 x 6	98,1
300	270	320	710	395	485	430	30	28	4	16	27	Tr 32 x 6	149

Spôsob objednávania/ Order procedure/ Bestellung:
 Kat. číslo výrobku; DN; materiály; PN;
 Product number; DN; materials; PN;
 Produktnummer; DN; Materialien; PN;

Príklad, Example, Beispiel:
 2110; DN100; EN-GJS-400-15/EPDM; PN25.